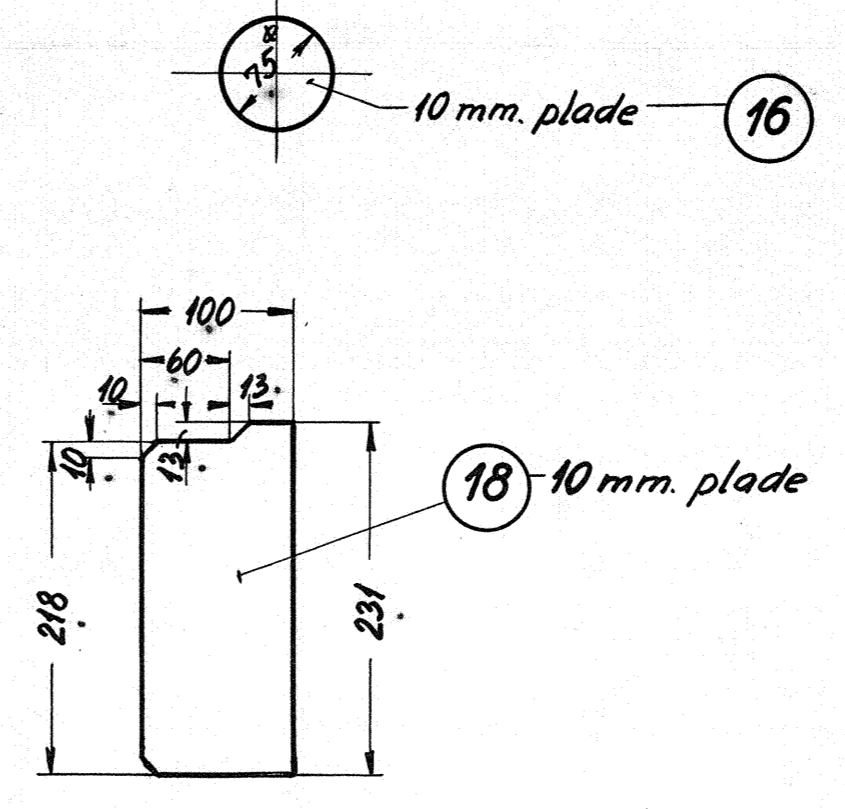
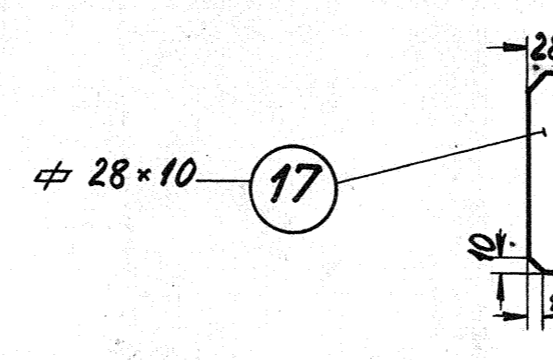
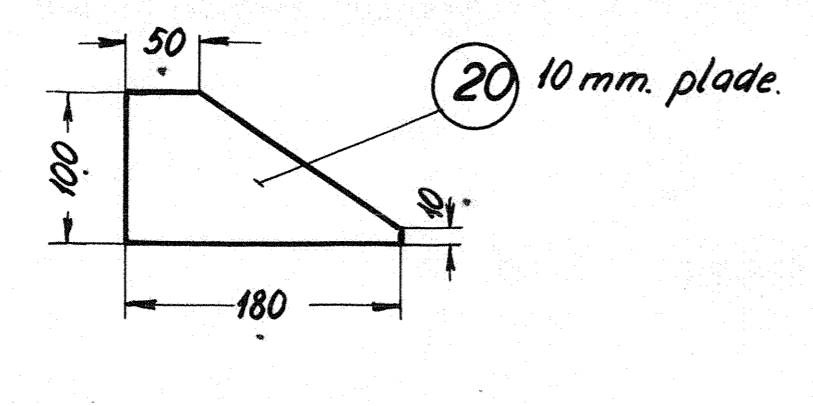
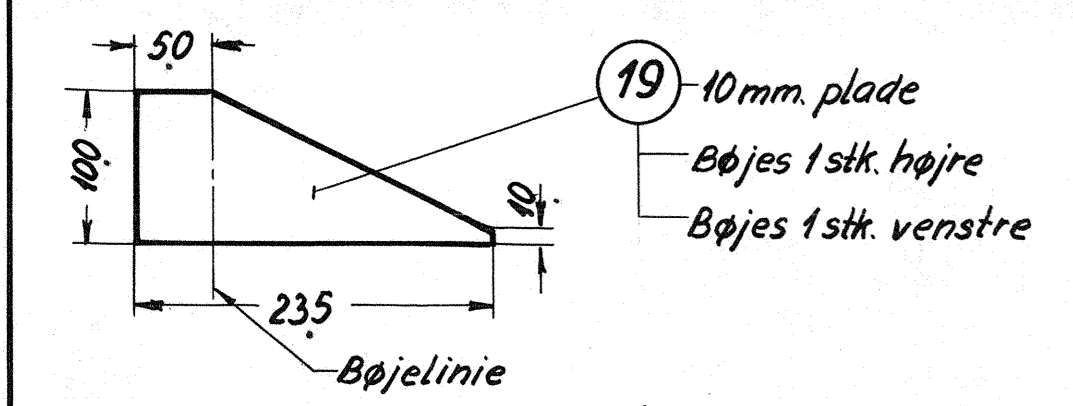
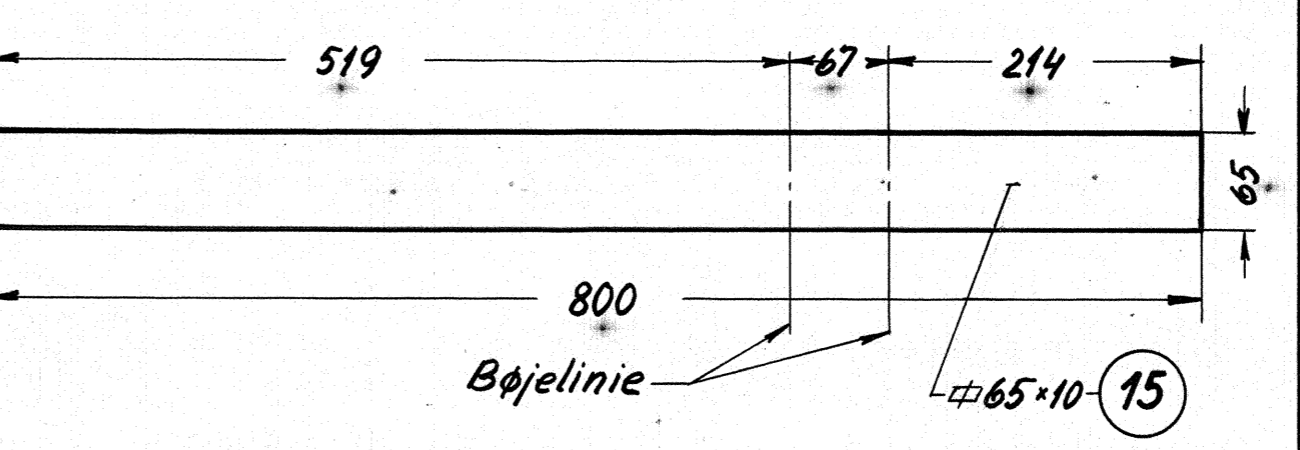
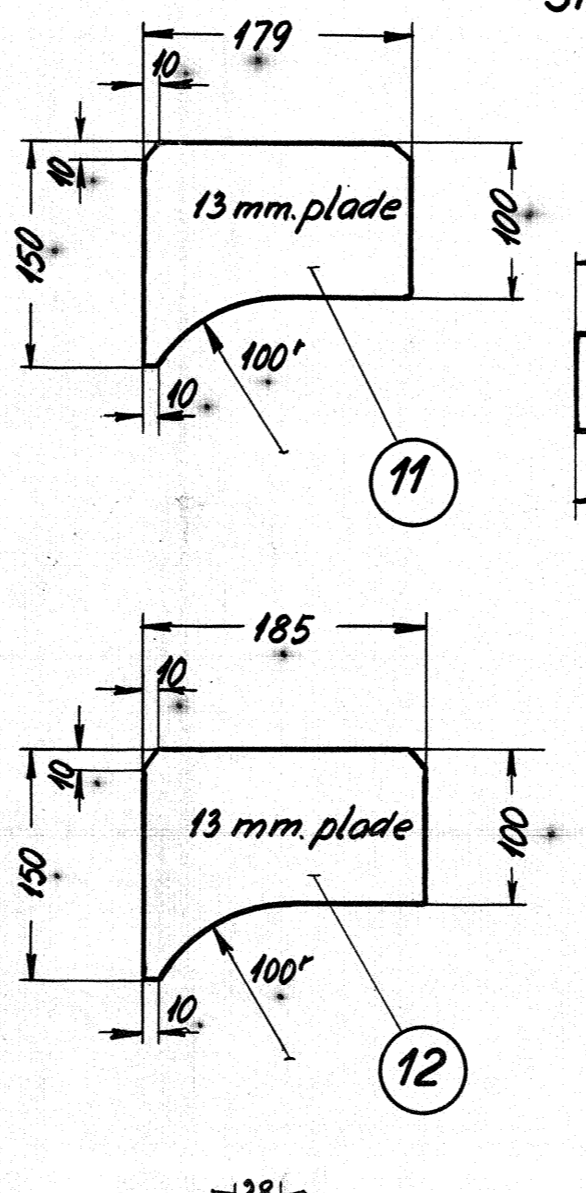
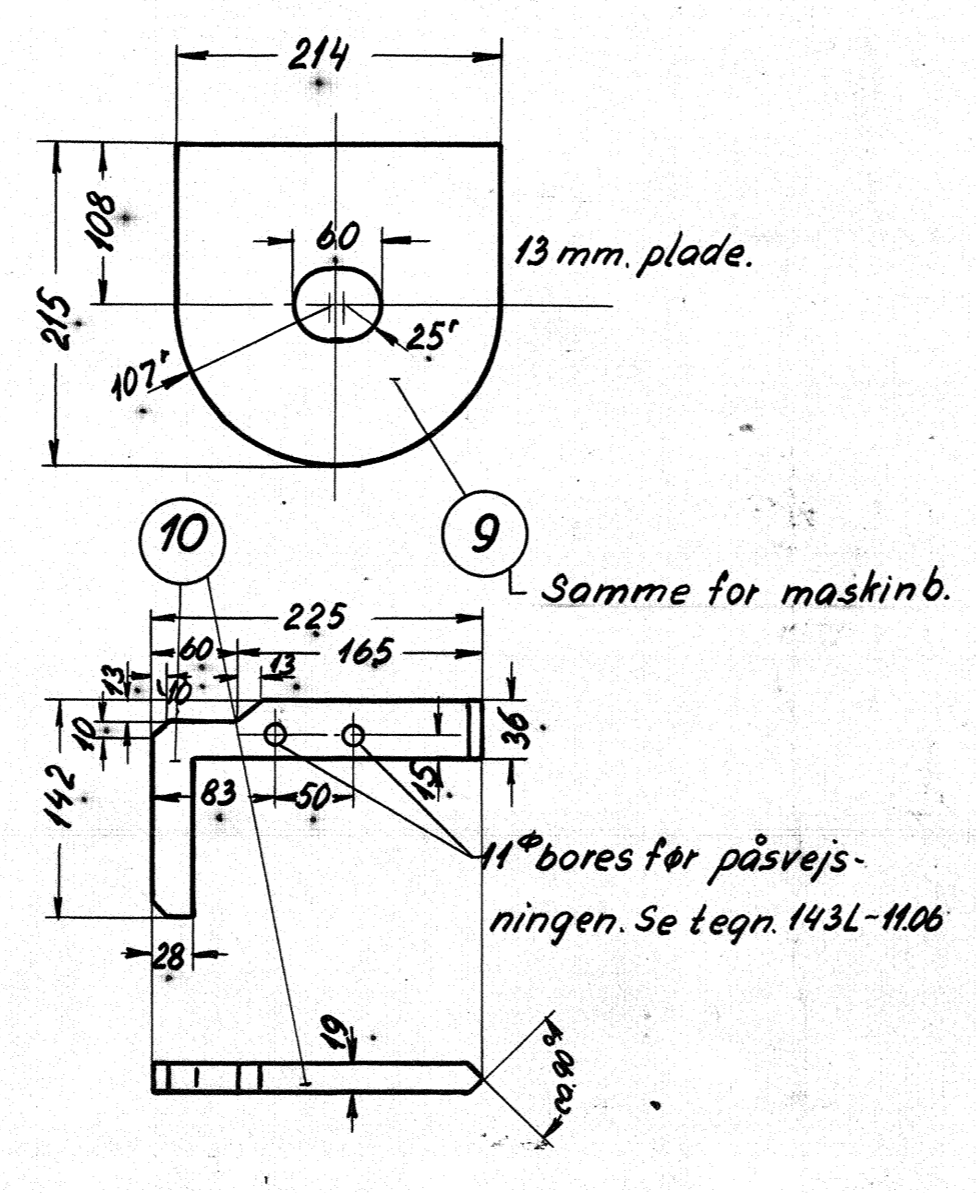
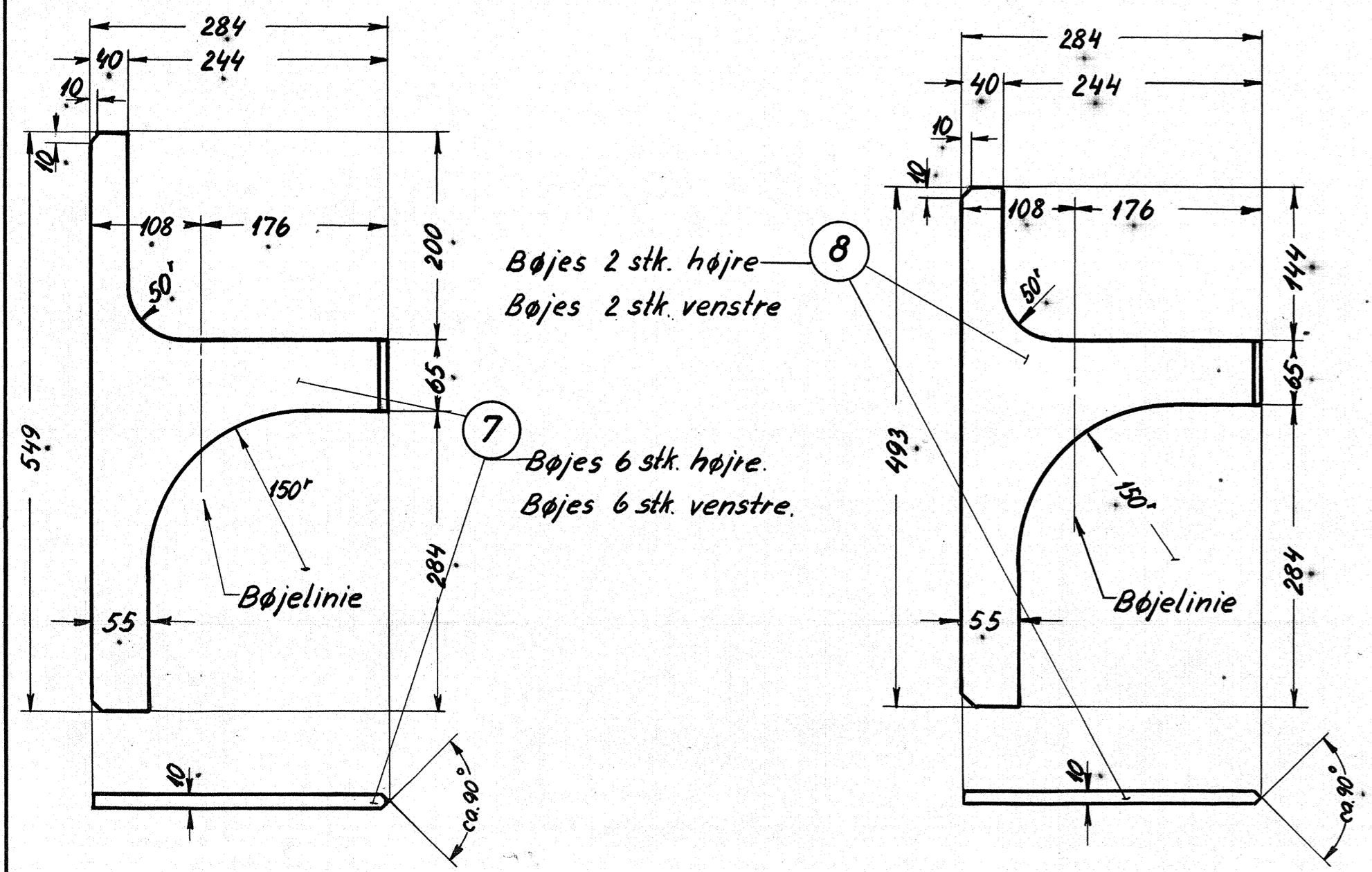


For dele som skal bøjes
se også tegn. 18W-8.460
Klammemål angiver materialets
dimensioner for sammensvejsningen.



12	fjederst. 3/8"	24	fjederst.	magasin	
12	rå næsebolt 3/8" = 35 n.bl. 94	23	st. 34	magasin	
4	fladjern 25 x 10	22	st. 37	Hj. 25 x 10 x 1280	
2	fladjern 80 x 10	21	"	Hj. 80 x 10 x 640	
2	knudeplade	20	"	Hj. 100 x 10 x 260	
2	knudeplade	19	"	Hj. 100 x 10 x 320	
2	ribbe	18	"	Hj. 100 x 10 x 480	
4	ribbe	17	"	Hj. 28 x 10 x 540	
4	knast	16	"	pladerest 80 x 10 x 320	
2	flange	15	"	Hj. 65 x 10 x 1620	
2	flange	14	"	Hj. 80 x 10 x 1100	
2	plade til konsol	13	"	550 x 420 x 8	
4	ribbe	12	"	Hj. 150 x 12,5 x 900	
4	ribbe	11	"	Hj. 150 x 12,5 x 850	
4	plade til konsol	10	"	Hj. 225 x 19 x 380	
8	plade til afstivning	9	"	Hj. 450 x 13 x 900	
4	afstivning	8	"	600 x 10 x 620	
12	afstivning	7	"	600 x 10 x 2100	
4	flange	6	"	1180 x 810 x 13	
2	tilsvejsning	5	"	450 x 13 x 680	
2	tilsvejsning	4	"	450 x 13 x 680	
3					
2	flange	2	"	2950 x 640 x 13	
2	flange	1	st. 37	2 stk Hj. 100 x 13 x 4000	

Stk.	Betegnelse.	Pos.	Materiale kvalitet	Model nr. eller materiale størrelse	nå vægt/stk.	Færdig
Målestok: 1:5						
FRICHS						
Anvendelse						Stykliste nr.
Diesel-el. 500/550 hk. motorvogn. 18W-8.470						8301
Tegningens benævnelse.						Tegningens nummer.
Dele til rammeplade for motorbogie.						18W-8.470
Indlæs:						